

Transformering var tidigt det enda sättet att få fram fler förbindelser på en utbyggd kabel (fyrtråd), blanktråd eller flera tvåtrådiga kablar.

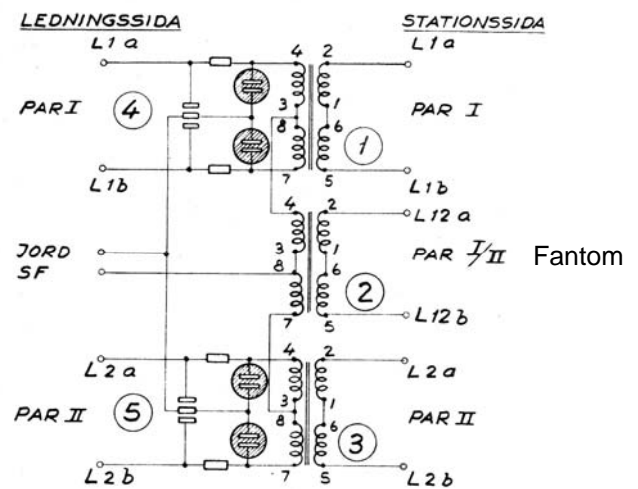
Det fanns många mycket avancerade metoder som nyttjades tidigt.

Den vanligaste metoden var dock att transformera en fyrtråd så att en fantomförbindelse erhöles och det var den metoden som hade längst överlevnad.

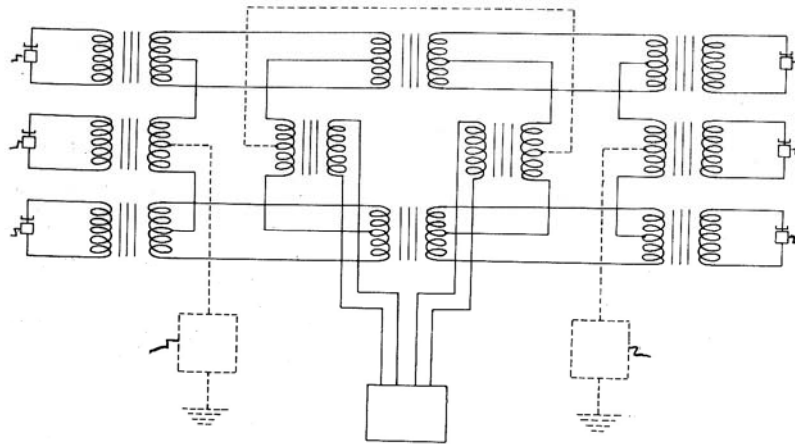
Ända in på slutet av 1900-talet nyttjades transformering med uttag av fantom, i vissa applikationer kompletterat med superfantom.



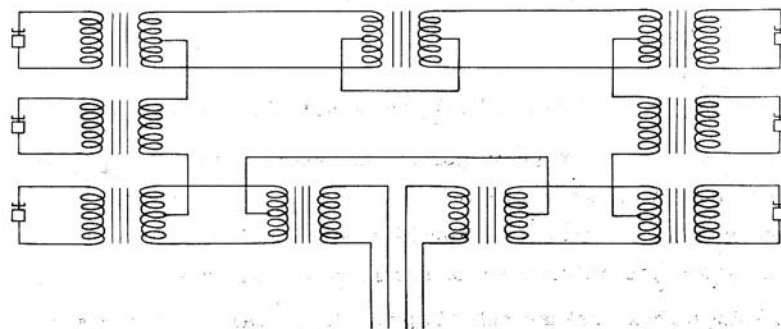
Duplexbox



Duplexbox, detalj åskskydd och schema



Bilden visar hur ingång utförts på fantom, så att en förbindelse erhålles åt vardera hållet vid ingångsstället.



Bilden visar hur ingång på en stamförbindelse utförts.  
Vid ingångsstället erhålles an förbindelse på den ena stamledningen  
åt vardera hållet.